

GEP BREAK 3/5 HQ

Breaktanksysteem met capaciteit van 3 m³/h / 5 m³/h



PRODUCTOMSCHRIJVING

De Breaktanks Break 3 & 5 HQ van GEP voldoen aan de EN1717 en hebben in dat kader een type AB onderbreking. Deze is gecertificeerd door Belgaqua en KIWA. De breaktanks Break 3 & 5 zijn voorzien van een prefab gemonteerde zelfaanzuigende pomp. Op de pomp bevindt zich een drukbesturing zodat er op alle aftappunten waterdruk gegarandeerd kan worden. De HQ-uitvoeringen zijn gemonteerd in een gesloten behuizing van geluidsisolierend schuim. Bovendien is deze voorzien van resonantiedempende pompsteunen en wandbeugel.

TOEPASSINGSGBIED

De breaktanks van GEP kunnen worden toegepast waar een onderbreking van de waterleiding noodzakelijk of verplicht is. Daarbij dient men o.a. te denken aan slachterijen, mortuaria, tandartspraktijken, tuinberegening, irrigatie, laboratoria, drinkwaterbakken voor (pluim)vee, autowasserettes, wasserijen etc. Maar ook bij leidingsystemen met stilstaand water zoals sprinklersystemen, bluswater, etc. Ook op plaatsen waar men stoffen toevoegt aan het water, zoals bijvoorbeeld antibiotica, is men verplicht een onderbrekingstank te plaatsen tussen de drinkwateraansluiting en de binneninstallatie.

De GEP Breaktanks 3 & 5 HQ worden in de praktijk veel toegepast bij watersystemen waar geluidsoverlast beperkt moet worden en waar een normaal huishoudelijk debiet vereist is en waar soms langdurig continue waterverbruik op kan treden. Toepassingen ziet men veel bij professionele vaatwassers, laboratoria, kleine beregeningssystemen, slachterijen etc.

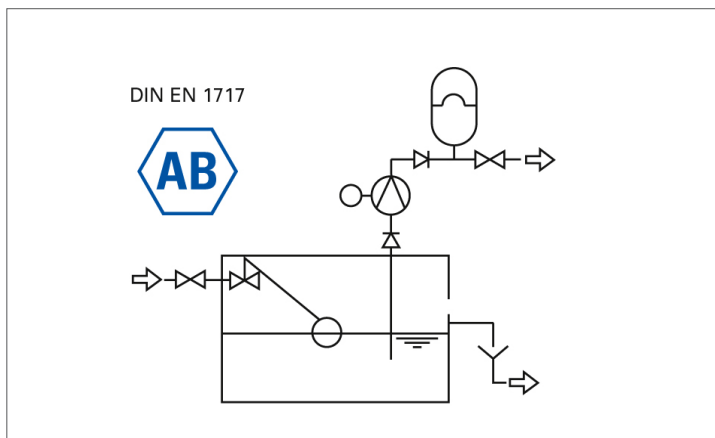
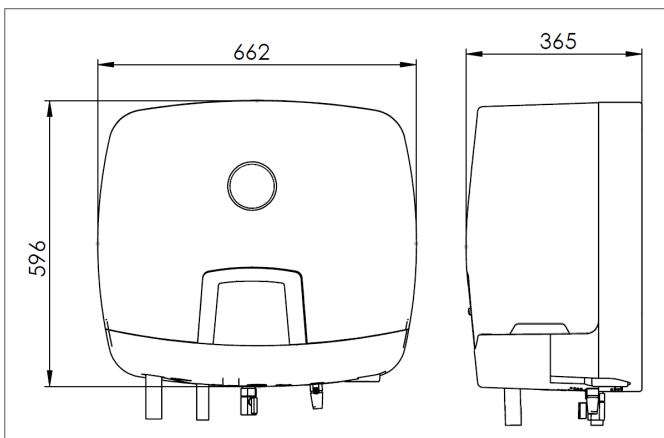
De Breaktanks 3 & 5 HQ van GEP bestaan uit een zeer kleine tank met een volume van 7 liter. De drinkwateraansluiting bevindt zich aan de zijkant van het toestel en deze voldoet aan de EN1717. Deze is gecertificeerd door Belgaqua en KIWA. De tank zelf bevat een vlotter die het waterpeil in de tank op peil houdt. Op de tank bevindt zich een prefab gemonteerde centrifugaalpompe.

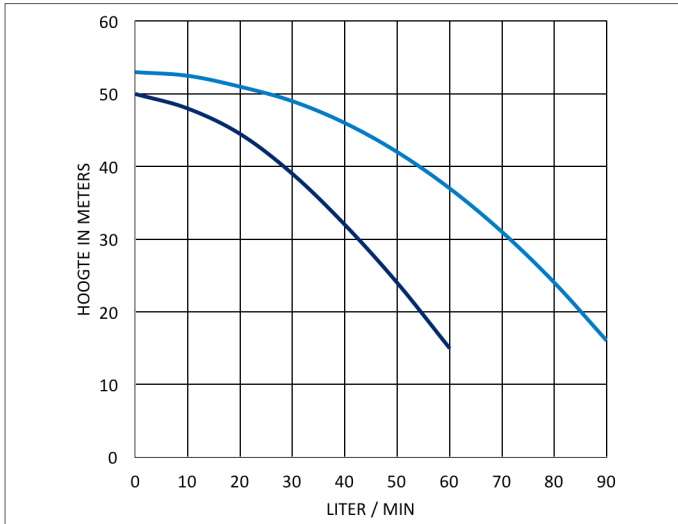
Deze pomp houdt het secundaire leidingnet op een constante druk middels een drukbesturing met droogloopbeveiliging. Alles is prefab voorgemonteerd en demontabel voor snel onderhoud en service. De gehele pomp en breektank zijn afgedekt met een stijlvolle geluidsisolerende schuimkap. Het systeem is geschikt voor wandmontage.



Detail type AB onderbreking

TECHNISCHE SCHEMA'S





TECHNISCHE SPECIFICATIES

RC-3		RC-5	
Vermogen in Watt:	900	Vermogen in Watt:	1.350
Max. capaciteit m ³ /h:	3,6	Max. capaciteit m ³ /h:	5,4
Max. druk in bar:	3,5	Max. druk in bar:	5,2
Gewicht (leeg) in kg:	28	Gewicht (leeg) in kg:	28
Temperatuur in °C:	5-35	Temperatuur in °C:	5-35
Condensator in µF:	20	Condensator in µF:	25

TECHNISCHE GEGEVENS

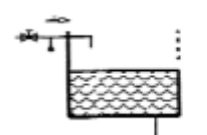
Aansluiting UIT:	1" bi
Aansluiting IN:	3/4" bi
Lengte L in mm:	662
Hoogte H in mm:	596
Diepte D in mm:	365
Toerental in mm:	2.900
Volume breaktank in liters:	7

BESTELGEGEVENS

Art nr	NAAM	PG
405107	GEP Breaktank Break 3 HQ	1
405110	GEP Breaktank Break 5 HQ	1

LEVEROMVANG

Toestel wordt geleverd inclusief beugel voor wandmontage, twee flexibele panzerlangen met twee afsluiters.

Type	VOORSTELLING	BENAMING
AB		Vrije uitloop met niet-ronde overloop

